

Notice d'installation Projecteur extérieur LED

ATTENTION: Assurez-vous que l'électricité est coupée avant l'installation ou le remplacement du produit !

Merci de lire les instructions avant d'installer le projecteur. Si vous avez un doute sur l'installation, consultez un professionnel de l'électricité.

Informations Techniques:

Model	Voltage	Power	Lumen
FL-50	AC220-240V	50W	6500LM
FL-100	AC220-240V	100W	13000LM
FL-150	AC220-240V	150W	19500LM
FL-200	AC220-240V	200W	26000LM
Remarque	Classe II Indice de Protection IP65 Voltage: 220-240V~ 50Hz		

Dimension Extérieur:

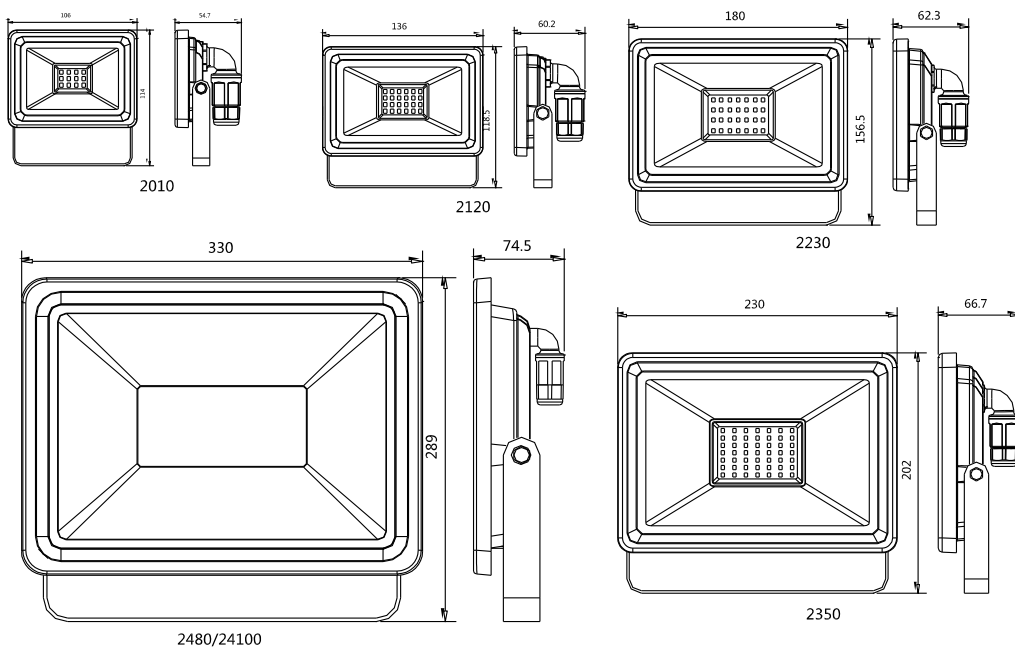


Fig.1

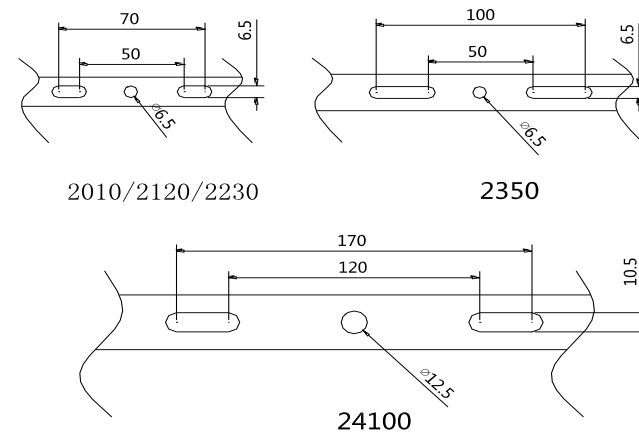


Fig.2

Installation :

1. Le projecteur doit être mis à la terre.
2. Avant de toucher le projecteur éteignez et laissez-le refroidir
3. Ne pas installer sur une surface inclinée ou aux vibrations (fig.4)

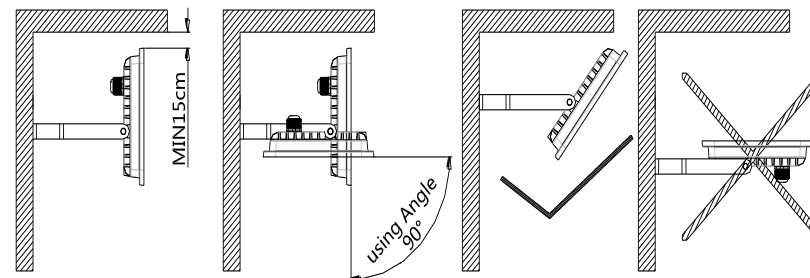
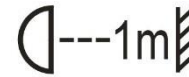
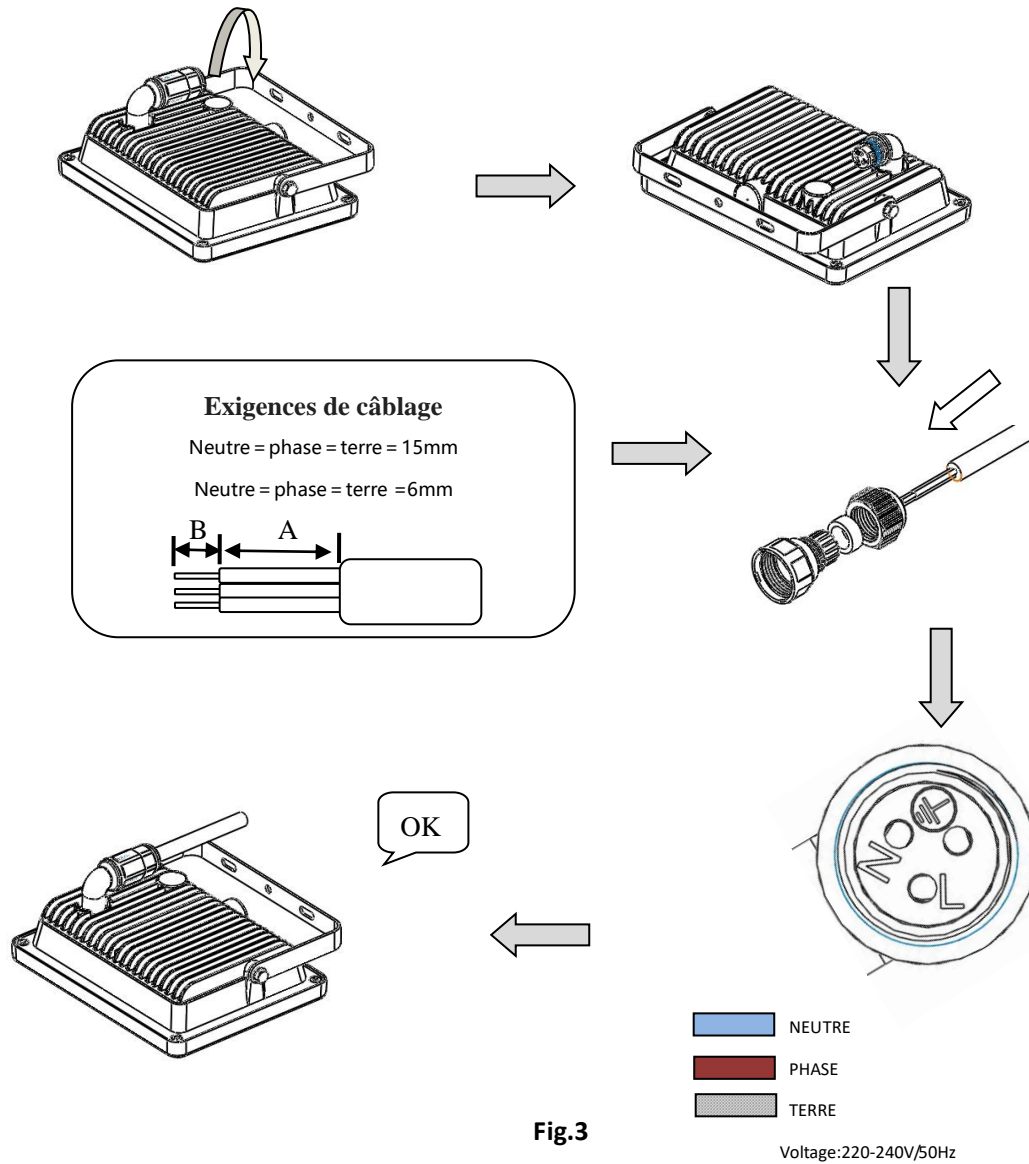


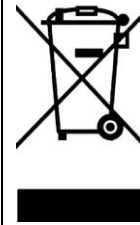
Fig.4

4. Dévissez le couvercle de la boîte de jonction puis retirez le diffuseur et le joint en caoutchouc.
5. Placez votre câble d'alimentation (H05RN-F3G1.0mm², non fourni) dans la boîte de jonction à travers le goujon en plastique et le joint en caoutchouc, assurez-vous que le goujon en plastique est suffisamment serré.
6. Branchez le fil d'alimentation (fig3)
7. Remplacez le couvercle de jonction. Veillez à ne pas perdre le joint en caoutchouc sur le couvercle.

Notice d'installation Projecteur extérieur LED



La distance minimale de l'objet éclairé est de 1m



Ce marquage indique que ce produit ne doit pas être éliminé avec d'autres déchets ménagers dans toute l'UE. Pour éviter que l'élimination incontrôlée des déchets ne nuise à l'environnement ou à la santé humaine, recyclez-la de façon responsable afin de promouvoir la réutilisation durable des ressources matérielles. Pour retourner votre appareil usagé, veuillez utiliser les systèmes de retour et de collecte ou contacter le détaillant où le produit a été acheté. Ils peuvent prendre ce produit pour un recyclage sans danger pour l'environnement.

