

Systemes de pompes solaires de surface PS Pool CS

Manuel d'installation, d'utilisation et de maintenance



Table des matières

1	Introduction	4	10	Fonctionnement de la pompe	15
2	Stockage et manipulation	4	10.1	Interrupteur et indicateurs lumineux	15
3	Conditions de fonctionnement	4	10.2	Démarrage de la pompe	15
4	Déclaration de conformité	5	10.3	Réglage des paramètres avec le PS DataModule	16
5	Certification	5	11	Schéma de branchement du système	17
5.1	MET	5	12	Service et maintenance	18
5.2	NSF/ANSI 50	5	12.1	Maintenance générale	18
6	Instructions de sécurité	6	12.2	Nettoyage du filtre	18
7	Description du produit	7	12.3	Utilisation avec de l'eau salée ou de l'eau de mer	18
8	Installation électrique	8	12.4	Remplacement du joint mécanique	18
8.1	Généralités	8	13	Dépannage	19
8.2	Mise en place du contrôleur	8	14	Annexe	20
8.3	Câblage des bornes du contrôleur	9	14.1	Vue éclatée	20
8.3.1	Câblage de l'ECDRIVE	10	14.2	Dimensions	22
8.3.2	Câblage des accessoires de la pompe	10	14.3	Tableaux de performances	23
8.3.3	Câblage d'entrée pour les systèmes sans batterie	10	14.3.1	PS600 Pool CS-17-1	23
8.3.4	Mise à la terre	11	14.3.2	PS1800 Pool CS-37-1	23
8.3.5	Contrôleur avec prise	11	14.4	Rapport du système	24
9	Installation de la pompe	12			
9.1	Mise en place et fondations	12			
9.2	Dimensionnement des tuyaux	12			
9.3	Installation et manipulation	13			
9.4	Installation de l'interrupteur de commande à distance	13			
9.5	Installation du compteur d'eau	13			
9.6	Démarrage initial	14			
9.6.1	Remplissage en eau de la pompe	14			
9.6.2	Sens de rotation	14			
9.6.3	Démarrage final	14			

Contact

BERNT LORENTZ GmbH & Co. KG

Kroegerskoppel 7
24558 Henstedt-Ulzburg
Allemagne

Tél. +49(0)4193 7548 -0, Fax - 29

www.lorentz.de

Toutes les caractéristiques techniques et informations sont fournies de bonne foi.
Un risque d'erreur existe et les produits peuvent être modifiés sans préavis.
Les photos peuvent varier des produits réels selon les exigences et les réglementations du marché local.

Figures

Figure 1 : Composants d'un système de pompe solaire de piscine	7
Figure 2 : Dimensions d'installation du contrôleur	8
Figure 3 : Contrôleur PS.	9
Figure 5 : Bornes du contrôleur	9
Figure 4 : Dessous du contrôleur avec prises précâblées	9
Figure 6 : Étiquette du DataModule sur le boîtier du contrôleur	10
Figure 7 : Prise W pour le câble du moteur	11
Figure 8 : Mini prise pour les accessoires de pompe	11
Figure 9 : Prise MC4 pour la puissance d'entrée.	11
Figure 10 : Éviter les poches d'air dans les tuyaux.	12
Figure 11 : Éviter les coudes à 90° et les adaptateurs trop réducteurs	12
Figure 12 : Installation du compteur d'eau	13
Figure 13 : Panneau de commande du contrôleur	15
Figure 14 : Vue éclatée de PS600 Pool CS-17-1	21
Figure 15 : Vue éclatée de PS1800 Pool CS-37-1	22
Figure 16 : Schéma des dimensions des pompes PS Pool CS	23

Tableaux

Tableau 1 : Températures ambiantes autorisées	4
Tableau 2 : Bruit de fonctionnement	4
Tableau 3 : Dimensions d'installation du contrôleur	8
Tableau 4 : Bornes du contrôleur	9
Tableau 5 : Tension d'entrée maximale du contrôleur	10
Tableau 6 : Taille nominale des tuyaux (TNT) et dimension extérieure (DE)	13
Tableau 7 : Indication de la vitesse de rotation	15
Tableau 8 : Liste des pièces détachées de PS600 Pool CS-17-1	21
Tableau 9 : Liste des pièces détachées de PS1800 Pool CS-37-1	22
Tableau 10 : Dimensions des pompes PS Pool CS	23

1 Introduction

Merci d'avoir acheté un système de pompe LORENTZ.

Avant de commencer - Tous les systèmes de pompe sont équipés de plaques signalétiques qui contiennent toutes les données importantes. Vérifier les numéros de modèle de tous les composants du système pour s'assurer qu'il s'agit des articles commandés et que l'emballage est intact et non endommagé.

Comparer aussi les graphiques des caractéristiques techniques de la pompe pour être sûr que le système convient bien à l'application en question.

Merci de remplir le RAPPORT DU SYSTÈME.

Il contient des informations essentielles en cas de problème.

2 Stockage et manipulation

Les pompes LORENTZ sont expédiées de l'usine dans un emballage approprié dans lequel elles doivent rester jusqu'à leur installation. Manipuler la pompe avec soin et éviter tout choc et impact inutile.



AVERTISSEMENT - Ne pas essayer d'utiliser le contrôleur à toute autre fin que dans les systèmes de pompe PS de LORENTZ. Ne pas faire tourner le moteur sans le contrôleur.

Tout stockage intermédiaire prolongé dans un environnement se caractérisant par une forte humidité et des températures variables doit être évité. L'humidité et la formation de condensation peuvent endommager les bobinages et les parties métalliques. Le non-respect de cette consigne entraînera l'annulation de la garantie. Il est recommandé de stocker les pièces dans une pièce fermée et sèche.

Le moteur et la tête de la pompe peuvent être stockés (inutilisés) dans une plage de -30 °C à +55 °C (-22 °F à +131 °F), et le contrôleur PS dans une plage de -30 °C à +50 °C (-22 °F à +122 °F). Les composants ne doivent pas être exposés à la lumière directe du soleil.

3 Conditions de fonctionnement

La pompe doit être positionnée à un endroit bien ventilé et hors gel. Un espace minimal d'au moins 150 mm/6 po doit être ménagé entre la pompe et d'autres objets afin de garantir une bonne circulation de l'air.

Si la pompe est installée à l'extérieur, elle doit être protégée de la pluie et de la lumière directe du soleil pour allonger sa durée de vie.

Tableau 1 : Températures ambiantes autorisées

Contrôleur	-30 °C à +50 °C	-22 °F à +122 °F
Pompe (tête de pompe + moteur)	0 °C à +50 °C	+32 °F à +122 °F
Température du liquide	0 °C à +60 °C	+32 °F à +140 °F



ATTENTION - En cas de gel possible, la pompe doit être vidangée dans les plus brefs délais. Pour cela, ouvrir le bouchon de vidange pour vidanger tout le liquide. Purger également tous les tuyaux qui sont susceptibles de geler.

Liquide - Les systèmes de pompe solaire PS de piscine peuvent être utilisés dans les piscines à eau chlorurée, à eau de mer et à eau salée. Lorsqu'elle est utilisée dans des piscines à eau salée et eau de mer, la pompe doit être inspectée et nettoyée régulièrement.

Humidité et salinité de l'air - Le système de pompe ne doit pas être utilisé lorsque l'humidité moyenne diurne est supérieure à 80 % ou dans un air salin de plus de 2 µg/m³.

Altitude - Le système de pompe ne doit pas être installé à des altitudes supérieures à +3 000 m/+9 840 pi au-dessus du niveau de la mer (autres altitudes sur demande).

Bruits de fonctionnement - S'assurer, en adoptant des mesures adaptées, que l'environnement local n'est pas perturbé par le bruit de fonctionnement de la pompe.

Tableau 2 : Bruit de fonctionnement

Système de pompe	Niveau sonore max.
PS600 CS-17-1	65 dB
PS1800 CS-37-1	68 dB

4 Déclaration de conformité

La société BERNT LORENTZ GmbH & Co. KG Allemagne, déclare sous son entière responsabilité que les produits

PS600 Pool CS-17-1
PS1800 Pool CS-37-1

auxquels la présente déclaration se réfère, sont conformes aux directives du Conseil concernant le rapprochement des législations des États membres de l'UE relatives aux :

- Machines (2006/42/CE)
- Compatibilité électromagnétique (2004/108/CE)
- Équipement électrique conçu pour fonctionner avec certaines limites de tension (2006/95/CE)

Henstedt-Ulzburg, Allemagne
1^{er} janvier 2013



Bernt Lorentz, PDG

5 Certification

5.1 MET

Electrical Safety



Certifié conformément aux normes UL comme suit :

- **Contrôleur : UL 508** dix-septième éd. Équipement de contrôle industriel, Rév. 28 jan. 1999 et **CSA C.22.2 N° 14**, onzième éd. Équipement de contrôle industriel, Rév. 1^{er} fév. 2010
- **Pompe** (également appelée pompe de surface) : **UL 1081** sixième éd. Pompes, filtres et chlorinateurs pour piscines Rév. 29 janvier 2008 et **CSA 22.2 N° 108**, quatrième éd. Pompes à liquides, Rév. janvier 2001
- **Moteur de surface : UL 1004** cinquième éd. Moteurs électriques et **CS22.2 N° 100** sixième éd. : moteurs et générateurs



LISTED

5.2 NSF/ANSI 50

Certifié conformément aux normes NSF/ANSI 50

6 Instructions de sécurité

Le bon fonctionnement de ce produit dépend de son transport, son installation, son fonctionnement et sa maintenance adaptés. Le non-respect de ces instructions peut être dangereux et/ou entraîner l'annulation de la garantie.

MERCI DE LIRE ET DE SUIVRE CES INSTRUCTIONS.

Comme pour tout équipement électrique, il est impératif de prendre les précautions de sécurité de base suivantes :



ATTENTION - Pour réduire le risque de blessure, ne jamais laisser les enfants utiliser ce produit sans surveillance.



ATTENTION - Pour réduire le risque de choc électrique, remplacer immédiatement tout cordon ou câble endommagé.



ATTENTION - Vérifier que tout raccordement à la terre est correctement effectué et que les résistances satisfont aux normes ou exigences locales.



ATTENTION - Cette pompe doit être utilisée dans des piscines dont l'installation est fixe. Ne pas l'utiliser avec des piscines démontables/temporaires. Une piscine à installation fixe est construite dans ou sur le sol ou dans un bâtiment de telle sorte qu'elle ne peut pas être démontée facilement pour être stockée. Une piscine démontable est construite de manière à pouvoir être facilement démontée pour être entreposée et remontée dans sa totalité.

CONSERVER CES INSTRUCTIONS POUR RÉFÉRENCE ULTÉRIEURE.

- Le présent manuel contient les instructions fondamentales devant être observées pour l'installation, l'utilisation et la maintenance du système. Avant l'installation et le démarrage, la personne chargée de l'installation est tenue de lire attentivement ce manuel. Ce manuel doit également être lu par tout technicien ou opérateur et rester disponible en permanence sur le site d'installation.
- **Qualifications et formation du personnel** - Tout membre du personnel chargé de l'utilisation, de la maintenance, de l'inspection et de l'installation doit présenter les qualifications requises pour procéder à ce type de tâche. La responsabilité, les compétences et la supervision de ce personnel doivent faire l'objet d'une réglementation stricte par l'opérateur. Tout personnel ne présentant pas les qualifications requises doit être formé en conséquence. Si nécessaire, l'opérateur peut demander au fabricant ou au fournisseur d'assurer ladite formation. En outre, l'opérateur est tenu de s'assurer que le personnel comprend pleinement le contenu du présent manuel.
- **Dangers liés au non-respect des symboles de sécurité** - Le non-respect des consignes et des symboles de sécurité peut entraîner un danger pour le personnel ainsi que pour l'environnement et l'équipement, et annuler certaines garanties. Par exemple, le non-respect des consignes et des symboles de sécurité peut entraîner les conséquences suivantes : dysfonctionnement de fonctions importantes de l'équipement ou des installations ; manquements aux procédures de maintenance et de réparation ; mise en danger du personnel en raison de facteurs électriques, mécaniques et chimiques ; mise en danger de l'environnement par le biais de fuites de matières dangereuses ; risque d'endommagement de l'équipement et des installations.
- **Utilisation sûre du système** - Les consignes de sécurité figurant dans le présent manuel, les réglementations nationales en vigueur relatives à la prévention des accidents ainsi que toute réglementation interne et toute consigne de sécurité imposée à l'opérateur doivent être observées en permanence.
- **Consignes de sécurité générales pour l'opérateur/utilisateur** - Toute pièce dont la température (élevée ou faible) présente un danger en cas de contact doit impérativement être protégée. Les protections couvrant les pièces mobiles (par exemple, les raccords) ne doivent en aucun cas être retirées lorsque l'équipement est en fonctionnement. En cas de fuites (par exemple, au niveau du joint d'arbre) de matériaux dangereux (liquides explosifs, toxiques, brûlants, etc.), leur élimination ne doit présenter aucun risque pour le personnel ou l'environnement. L'ensemble des réglementations gouvernementales et locales doivent être respectées de tout temps. Tout risque électrique pour les individus doit être éliminé via l'adoption de pratiques d'installation adaptées et le respect des réglementations locales (par ex. la VDE en Allemagne).
- **Consignes de sécurité pour la maintenance, l'inspection et le montage** - Il relève de la responsabilité de l'utilisateur de s'assurer que l'ensemble des tâches de maintenance, d'inspection et de montage sont exclusivement réalisées par des experts qualifiés, autorisés et suffisamment informés via la lecture attentive des instructions d'utilisation. Les réglementations concernant la prévention des accidents doivent être respectées. Tous les travaux effectués sur l'équipement doivent être réalisés lorsque celui-ci est à l'arrêt et qu'il bénéficie d'une isolation électrique appropriée. La procédure d'arrêt du système décrite dans le présent manuel doit être scrupuleusement respectée. Les pompes et dispositifs de pompage transportant des liquides dangereux doivent être décontaminés. Tous les équipements de sécurité et de protection doivent être immédiatement remis en place et activés une fois le travail terminé. Avant de redémarrer l'équipement, s'assurer que tous les points présentés au chapitre de mise en service initiale sont respectés.
- **Modification et fabrication interdites des pièces de rechange** - Toute conversion ou modification de l'équipement ne doit être entreprise qu'après consultation du fabricant. Seuls les pièces de rechange et accessoires d'origine autorisés par le fabricant garantissent un fonctionnement sûr. L'utilisation de pièces non autorisées peut entraîner le dégageant de la responsabilité du fabricant.
- **Utilisation non autorisée** - La sécurité de fonctionnement de l'équipement n'est garantie qu'en cas d'utilisation du système conformément aux consignes figurant dans le présent manuel. Les valeurs limites énoncées dans la fiche technique ne doivent en aucun cas être dépassées.
- **Normes citées et autres sources** - Norme DIN 4844 Partie 1 Marquage de sécurité ; Symboles de sécurité W8, Annexe 13 ; norme DIN 4844 Partie 1 Marquage de sécurité ; Symboles de sécurité W9, Annexe 14
- **S'assurer que toutes les sources d'alimentation sont déconnectées avant d'effectuer toute tâche sur le système. Respecter toutes les réglementations électriques en vigueur. Le moteur et le contrôleur ne contiennent aucune pièce remplaçable par l'utilisateur.**

Explication des symboles d'avertissement



ATTENTION - Ne pas respecter ce symbole peut entraîner des blessures corporelles ou des dommages de l'installation.



AVERTISSEMENT - Recommandé pour éviter des dommages ou un vieillissement prématuré de la pompe, etc.

7 Description du produit

Les pompes de surface de piscine PS LORENTZ sont des produits de haute qualité conçus pour les piscines résidentielles et commerciales, ainsi que les spas.

Dans la plupart des applications pour piscines, les besoins en filtration peuvent être directement assurés avec des panneaux solaires, qui offrent des économies d'énergie et d'importants avantages environnementaux.

Le système est composé d'un générateur pour panneaux PV, d'une pompe et d'un contrôleur de pompe solaire. Voir « Figure 1 : Composants d'un système de pompe solaire de piscine »

Le générateur PV, accumulation de plusieurs modules PV raccordés en série et en parallèle, absorbe le rayonnement solaire et le transforme en énergie électrique, fournissant de l'énergie à l'ensemble du système. Le contrôleur de la pompe contrôle et règle le fonctionnement du système pour actionner la pompe.

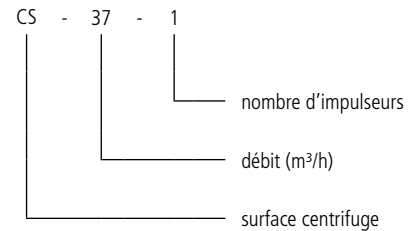
Le contrôleur PS démarre lentement la pompe et règle sa vitesse selon la charge de pompage et l'énergie fournie par le panneau solaire. La puissance de sortie du panneau correspond au mieux à la charge grâce à des fonctions d'**optimiseur de puissance (MPPT, Maximum Power Point Tracker)** et de **booster de courant linéaire (LCB, Linear Current Booster)** pour produire un transfert d'énergie maximum dans toutes les conditions. La fonction LCB est analogue à la transmission automatique d'une voiture. Elle démarre la pompe à une « faible vitesse » (cela diminue la tension du panneau et amplifie le courant). Dans des conditions de faible ensoleillement, elle maintient la « faible vitesse » pour éviter de caler. Lorsque la luminosité augmente, elle progresse en continu vers une « vitesse élevée » (tension plus haute). Le système MPPT affine la fonction LCB en suivant les modifications de la tension des panneaux. La tension des panneaux varie principalement selon la température (elle est plus élevée à faibles températures). Lorsque la pompe cale en cas de faible luminosité, le contrôleur met la pompe hors tension.

Le contrôleur convertit l'électricité CC du panneau solaire en un signal CC numériquement créé pour faire fonctionner le moteur. Étant donné la spécificité de ce signal de modulation d'impulsions en durée (MID), il est impossible de le mesurer avec un multimètre. Le régime moteur (tr/min.) est proportionnel à la fréquence du signal et augmente régulièrement jusqu'à 3 300 tr/min. maximum.

- Toutes les pièces en contact avec le média à pomper sont, la plupart du temps, en polypropylène (PP) et la turbine en PPO. Ainsi, les pièces présentent une excellente résistance à la corrosion de l'eau des piscines et des produits chimiques habituellement utilisés pour traiter l'eau des piscines.
- N'étant pas pourvu d'enveloppe, le corps de la pompe peut être facilement recyclé.
- L'arbre du moteur sert également d'arbre de la pompe sur lequel la turbine est montée. L'étanchéité de l'arbre est assurée par un joint mécanique à soufflets installé sur un moyeu en plastique de turbine. Cela permet de garantir une séparation électrique positive entre l'eau des piscines et le moteur électrique.
- Grâce à l'accouplement resserré de la pompe, un espace minimum est nécessaire.
- Une crapaudine est intégrée dans le corps de la pompe pour empêcher les plus grosses impuretés d'entrer à l'intérieur de la pompe.

- Moteurs CC sans balais ECDRIIVE, conçus pour une utilisation solaire avec jusqu'à 90 % d'efficacité
- DataModule en option avec télécommande et enregistreur de données intégré

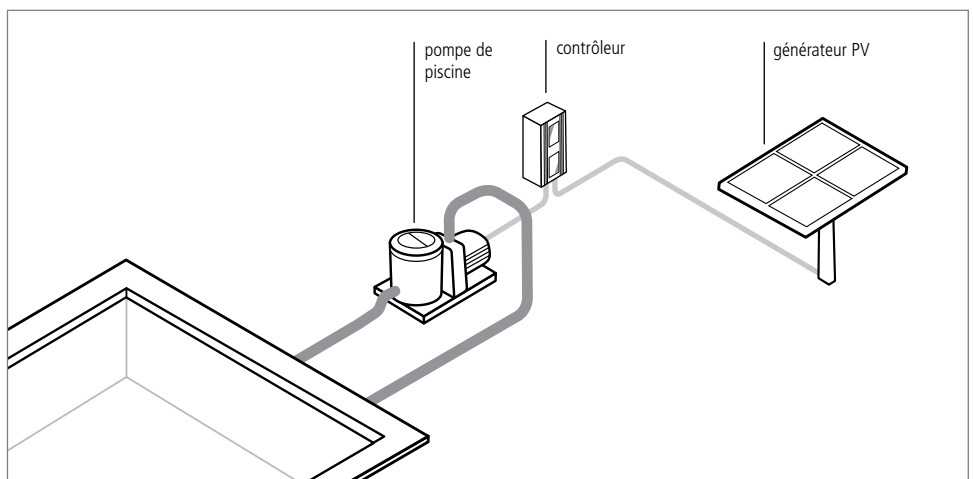
Définition du modèle de pompe pour les pompes PS Pool CS-17-1 et PS Pool CS-37-1



Les pompes de surface de piscine PS de LORENTZ offrent les avantages et caractéristiques suivants :

- Coûts énergétiques nuls permettant un amortissement très rapide de l'investissement
- Technologie MPPT pour optimiser la consommation d'énergie des panneaux PV
- Longue durée de vie et efficacité éprouvée
- Silencieuses et efficaces
- Conception modulaire intelligente pour un entretien et des réparations simples et peu coûteux
- Installation rapide et simple, pour remplacer directement une pompe de piscine existante
- Fabriquées en Allemagne
- Panneau de commande à affichage LED
- Utilisation de matériaux haute qualité non corrodables
- Photovoltaïque direct avec options de connexion au courant alternatif

Figure 1 : Composants d'un système de pompe solaire de piscine



8 Installation électrique

8.1 Généralités



ATTENTION - Tous les raccordements électriques doivent être effectués par des spécialistes qualifiés uniquement.

Le système de pompe doit être équipé d'un sectionneur CC correctement dimensionné. Le sectionneur doit être installé entre le générateur solaire et le contrôleur. Il doit satisfaire aux conditions requises suivantes :

- 200 V CC minimum
- courant continu nominal selon le courant maximum du contrôleur de la pompe ou supérieur
- sectionneur adapté à du courant CC et **NON CA**

Un sectionneur PV, satisfaisant à toutes les conditions requises ci-dessus, est disponible auprès de LORENTZ.



ATTENTION - L'utilisation d'un sectionneur correctement dimensionné est une mesure de sécurité importante et obligatoire pour une installation professionnelle d'un système de pompage solaire.

Il est recommandé d'utiliser une conduite électrique. Nous recommandons l'utilisation d'une conduite (tuyau) électrique pour protéger le câblage extérieur des intempéries, des personnes et des animaux. En l'absence d'une telle conduite, utiliser des câbles haute qualité pour usage extérieur. Utiliser également des presse-étoupes

d'étanchéité anti-traction au niveau de l'entrée des câbles dans la boîte de jonction.



ATTENTION - L'utilisation de pompes de piscine et de la zone réservée autour est uniquement permise si les pompes sont installées conformément à la norme DIN/VDE 0100 partie 702 ou à d'autres normes locales. Consulter un électricien agréé.



ATTENTION - Une unité branchée par une prise et un cordon doit être fournie avec un cordon flexible fixé à demeure, étanche à l'eau, de type, par ex. SEW, SEOW, SJW, SJOW, SJEW, SJEOW, SJTW, SJTOW, SOW, STW ou STOW. Lorsque la pompe est branchée par câble, utiliser un câble extra-dur (renforcé) pour les connexions.



ATTENTION - Lorsque le moteur est installé à 1,5 m/5 pi ou moins des parois intérieures d'une piscine, d'un spa ou d'un bain à remous, un conducteur de liaison équipotentielle des masses en cuivre solide de 8,4 mm²/AWG 8 doit être branché du connecteur accessible du câble du moteur à toutes les pièces métalliques de la structure de la piscine, du spa ou du bain à remous et à tout équipement électrique, conduite métallique et tuyauterie métallique à 1,5 m/5 pi des parois intérieures de la piscine, du spa ou du bain à remous.

8.2 Mise en place du contrôleur

Positionner le contrôleur à proximité du panneau solaire, et non de la pompe, afin de réduire le risque de dommages dus à la foudre. Les circuits d'entrée du contrôleur sont plus sensibles aux surtensions que ceux de sortie. Il est plus sûr de limiter la longueur du câblage d'entrée.

Les équipements électroniques présentent une plus grande fiabilité lorsqu'ils sont protégés contre la chaleur. Monter le contrôleur dans l'ombre du soleil de midi, par ex. directement sous le panneau solaire. En l'absence d'ombre, boulonner une plaque de métal derrière le contrôleur et la plier de sorte à former un écran au-dessus de celui-ci. Cette protection est particulièrement importante dans les zones climatiques très chaudes. Une température excessive est susceptible d'activer la protection thermique du contrôleur, provoquant son arrêt. Si possible, positionner le contrôleur dans un endroit sec et suffisamment ventilé pour allonger sa durée de vie.



AVERTISSEMENT - Pour assurer un refroidissement efficace, il faut éviter de l'installer dans un coffret supplémentaire. Si cette procédure est inévitable, un débit d'air convectif doit être garanti du bas vers le haut de ce coffret supplémentaire.

Utiliser les caches en caoutchouc pour obtenir les orifices de conduite inutilisés au bas du contrôleur et s'assurer que le contrôleur est étanchéisé contre l'humidité, les insectes, etc.

Figure 2 : Dimensions d'installation du contrôleur

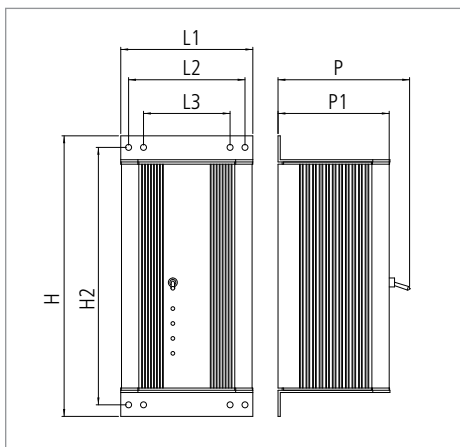


Tableau 3 : Dimensions d'installation du contrôleur

Modèle	Dimension [mm]						Poids [kg]	
	L1	L2	L3	H	H2	P		P1
PS600 Pool	178	156	116	395	364	165	150	4,5
PS1800 Pool								

8.3 Câblage des bornes du contrôleur

Les contrôleurs PS Pool de LORENTZ sont disponibles en version de série avec des raccords de conduite et des bouchons en caoutchouc ou avec des prises précâblées. Les prises s'assemblent simplement sans avoir à ouvrir le boîtier du contrôleur. Les pièces des prises sont précâblées et préassemblées dans le boîtier du contrôleur.

Si la version de série du contrôleur est utilisée, ouvrir le boîtier en dévissant les quatre vis du couvercle inférieur. Après avoir démonté le couvercle, il est possible de faire glisser le rail de la borne pour un meilleur accès. Si le contrôleur avec prises précâblées est utilisé, se référer au chapitre « 8.3.5 Contrôleur avec prise ». Tous les avertissements et instructions mentionnés pour le câblage de la version de série du contrôleur doivent être pris en compte et strictement respectés.

Avant de commencer à travailler sur le système électrique, s'assurer que tous les composants sont débranchés de la source électrique. Mettre uniquement sous tension le système lorsque toutes les tâches sont achevées.



AVERTISSEMENT - Les faux contacts sont la première cause de panne du système. Tirer LÉGÈREMENT sur chaque branchement de câble pour s'assurer qu'il est correctement fixé.

Figure 3 : Contrôleur PS



Figure 4 : Dessous du contrôleur avec prises précâblées



Figure 5 : Bornes du contrôleur

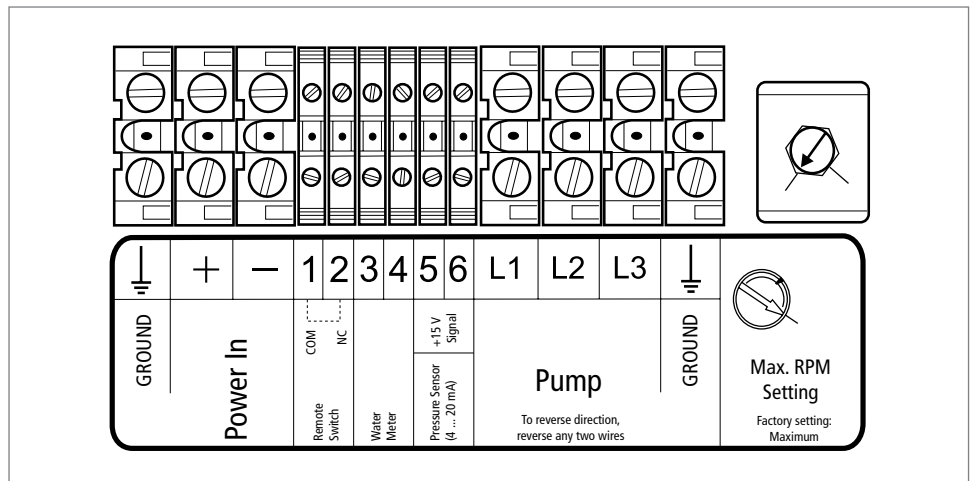


Tableau 4 : Bornes du contrôleur

Nom	Borne	Branchement
Masse	⊕	Vers une masse appropriée
Entrée courant	+	Vers la borne positive du générateur solaire
	-	Vers la borne négative du générateur solaire
Capteurs	1	Masse commune aux 2
	2	Interrupteur à distance NF
	3	Vers le compteur d'eau
	4	
Pompe	5	Vers le capteur de pression selon le manuel du capteur
	6	Respecter la polarité du capteur
	L1	Vers la phase 1 du moteur
	L2	Vers la phase 2 du moteur
	L3	Vers la phase 3 du moteur
	⊕	Vers le fil de terre protecteur du moteur

8.3.1 Câblage de l'ECDRIVE

L'ECDRIVE doit être branché aux bornes L1, L2, L3 et GROUND. L'ECDRIVE exige un câble à quatre conducteurs (à quatre fils) entre le contrôleur et le moteur. Les trois fils L1, L2 et L3 transportent l'électricité. Le quatrième transporte la terre. Brancher le fil de terre au raccord de terre à l'intérieur du contrôleur. La mise à la masse contribue à éviter toute décharge électrique en cas de défaillance dans le moteur.

L'ordre adéquat des trois phases du moteur est indiqué sur les câbles du moteur. Avant tout épissurage, l'ordre des phases du moteur doit être transféré au câble, pour simplifier le câblage.



ATTENTION - Aucun sectionneur ne peut être installé dans les câbles d'alimentation entre le moteur et le contrôleur de la pompe. Le fait de brancher les câbles du moteur à un contrôleur sous tension peut entraîner des dommages irréparables qui sont exclus de la garantie.



ATTENTION - Si les câbles de la pompe sont connectés dans le mauvais ordre, le moteur tournera à l'envers, ce qui peut endommager la pompe. Ne jamais faire fonctionner la pompe à sec, pas même pour vérifier le sens de rotation.

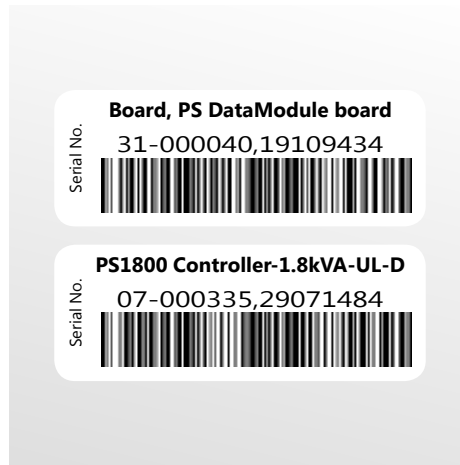
Vérifier le sens de rotation une fois la pompe remplie d'eau ; voir le chapitre « 9.6 Démarrage initial ».

8.3.2 Câblage des accessoires de la pompe

Bornes 1 et 2 - Brancher tout type de contacteur externe (de type NF) pour commander à distance le contrôleur. Si aucun contacteur n'est utilisé, les bornes doivent être branchées avec un cavalier (réglage d'usine).

Les bornes suivantes doivent être utilisées uniquement si le PS DataModule est installé. En cas de doute sur la présence d'un DataModule déjà installé, vérifier que le boîtier du contrôleur porte l'étiquette suivante.

Figure 6 : Étiquette du DataModule sur le boîtier du contrôleur



Bornes 3 et 4 (uniquement avec DataModule) -

Installer un compteur d'eau dans la canalisation et le raccorder aux bornes 3 et 4. Il est recommandé que les impulsions du compteur d'eau soient comprises entre 1 l/impulsion et 10 l/impulsion. Le DataModule accepte jusqu'à 1 000 impulsions par seconde. Le débit peut être visualisé à l'aide du logiciel PumpScanner de LORENTZ.

Bornes 5 et 6 (uniquement avec DataModule) -

Brancher les câbles du capteur de pression aux bornes 5 et 6. La tension d'entrée est de 15 V CC, l'amplitude de courant (signal) entre 4 mA et 20 mA et l'impédance de la charge de 100 Ω. Choisir un capteur de pression qui fonctionne avec ces caractéristiques. Contrôler et surveiller le système de pompe à l'aide du logiciel PumpScanner.



ATTENTION - Ne brancher qu'un capteur de pression adapté aux bornes 5 et 6 (ne jamais créer de court-circuit), au risque d'endommager immédiatement le DataModule. Respecter la polarité du capteur de pression.

8.3.3 Câblage d'entrée pour les systèmes sans batterie

Le panneau solaire peut produire une tension dangereuse même s'il est exposé à une faible luminosité. Pour éviter toute décharge lors du câblage du panneau, laisser un ou plusieurs câbles débranchés ou couvrir le panneau avec un matériau opaque.



ATTENTION - Une tension d'entrée supérieure à celle précisée ci-dessous endommage le contrôleur et annule la garantie. Ces dommages peuvent apparaître en cas de câblage inapproprié du panneau du générateur solaire. Mesurer la tension et confirmer la polarité AVANT de brancher l'électricité au contrôleur.

Tableau 5 : Tension d'entrée maximale du contrôleur

Système de pompe	Tension d'entrée max.
PS600 Pool	150 V CC
PS1800 Pool	200V CC

Les systèmes sans batterie utilisent plusieurs configurations de panneaux. Les modules PV peuvent être branchés en série et également en parallèle. Voir le Schéma de branchement du système fourni par COMPASS et les instructions du fabricant du module jointes aux modules. Effectuer des branchements solides qui tiendront pendant plusieurs années. La plupart des pannes de panneau sont dues à des faux-contacts, des branchements corrodés ou court-circuités.



ATTENTION - Ne pas raccorder d'équipement électrique supplémentaire, n'appartenant pas au système de pompe LORENTZ, au panneau solaire. Le rajout d'un chargeur de batteries, d'un contrôleur de suivi de trajectoire, d'un chargeur de clôture électrique ou de tout autre appareil est de nature à fausser le fonctionnement du contrôleur.

8.3.4 Mise à la terre

La mise à la terre est obligatoire pour protéger les utilisateurs de décharges électriques potentiellement mortelles. Elle protège également contre les charges électriques et tout court-circuit à l'intérieur de l'appareil. Elle est réalisée par une fixation, boulonnage ou tout autre moyen mécanique permettant d'offrir un trajet de mise à la terre efficace jusqu'à la terre afin de garantir à tout moment un fonctionnement sûr.


Le câble de mise à la terre est un câble en cuivre avec une section croisée qui ne peut être inférieure à 10 mm²/AWG 7. La tige profilée de mise à la terre doit être placée à 4-5 m/13-16 pi du contrôleur. Le câble ne doit supporter aucune charge mécanique. La tige doit être complètement enterrée dans le sol. Dans tous les cas, il faut se référer aux normes et prescriptions locales.

8.3.5 Contrôleur avec prise

Lire cette section uniquement si le contrôleur PS a été commandé avec les prises précâblées.

Les pièces des prises sont précâblées et préassemblées dans le boîtier du contrôleur. Les pièces correspondantes, qui sont livrées, doivent être raccordées aux câbles.

Prise W - « Figure 7 : Prise W pour le câble du moteur » indique la disposition des broches. Les broches sont numérotées et la prise dispose de petites rainures, qui permettent un assemblage satisfaisant. La configuration suivante doit être respectée :

- Broche 1 : câble du moteur L1
- Broche 2 : câble du moteur L2
- Broche 3 : câble du moteur L3
- Broche  : câble de mise à la terre du moteur

Mini prise - Pour le raccordement des accessoires de pompe (compteur d'eau, capteur de pression, etc.), la mini prise est utilisée, voir « Figure 8 : Mini prise pour les accessoires de pompe ».

Couper le fil de la prise en deux et y épissurer les câbles de l'accessoire de pompe correspondant. Utiliser un outil de sertissage adapté et des manchons s'adaptant à la taille du câble. La polarité n'a pas d'importance. Si une prise n'est pas utilisée, l'introduire dans la prise du boîtier du contrôleur sans couper le fil en deux. Les mini prises sont raccordées comme normalement fermées aux bornes du contrôleur.

Prise MC4 - Une prise MC4 mâle et femelle est précâblée au contrôleur, de type PV-KBT4/6II-UR et PV-KST4/6II-UR. Les pièces correspondantes ne sont pas fournies, voir « Figure 9 : Prise MC4 pour la puissance d'entrée ».

Figure 7 : Prise W pour le câble du moteur



Figure 8 : Mini prise pour les accessoires de pompe



Figure 9 : Prise MC4 pour la puissance d'entrée



9 Installation de la pompe



AVERTISSEMENT - Cette pompe doit être utilisée dans des piscines dont l'installation est fixe.

Ne pas l'utiliser avec des piscines démontables/temporaires. Une piscine à installation fixe est construite dans ou sur le sol ou dans un bâtiment de telle sorte qu'elle ne peut pas être démontée facilement pour être stockée. Une piscine démontable est construite de manière à pouvoir être facilement démontée pour être entreposée et remontée dans sa totalité.



ATTENTION - L'orifice/tuyau de vidange au fond entre le corps de pompe et le moteur ne doit jamais être obstrué ou scellé. L'obstruction de l'orifice de vidange entraînera une accumulation d'eau à l'intérieur qui endommagera le moteur. S'assurer qu'aucune vidange ne peut causer des dommages indirects. Si nécessaire, installer un bac de récupération adapté.

9.1 Mise en place et fondations

Protection contre la pluie et les intempéries - La pompe est équipée d'une protection moteur de type IPX4. Si elle est installée à l'extérieur, la pompe doit être protégée de la pluie et de la lumière directe du soleil pour allonger sa durée de vie.



ATTENTION - Si la pompe est installée dans un endroit humide, une ventilation et une aération efficaces doivent être assurées pour éviter toute condensation.



ATTENTION - Lors de son installation dans des espaces très confinés, le refroidissement naturel peut être insuffisant et une ventilation supplémentaire peut être nécessaire. Être très attentif à la ventilation afin de ne pas dépasser la température ambiante maximale.

Pendant l'installation, s'assurer qu'il existe un espace suffisant pour démonter ultérieurement le moteur en direction du ventilateur du moteur (minimum 120 mm/4,7 po) et la crapaudine du dessus (minimum 140 mm/5,5 po).

Il est recommandé d'installer la pompe sur des fondations en béton. Les fondations doivent être totalement planes et nivelées. Leur objectif est d'absorber les vibrations et la tension en plus d'empêcher les contraintes sur les brides des tuyaux.



ATTENTION - Il est possible que la pompe chauffe lorsqu'elle fonctionne. Elle ne doit pas être installée sur des surfaces combustibles. De solides surfaces non combustibles, par ex. du ciment ou des surfaces en pierre, doivent être utilisées.

Connexion de la pompe aux fondations - La fixation de la pompe aux fondations doit être uniquement réalisée avec des boulons ou des filetages M8 (goujons) afin d'éviter que la pompe ne bouge.



ATTENTION - La pompe doit être montée à l'horizontale.

9.2 Dimensionnement des tuyaux

Les systèmes de pompe de LORENTZ sont extrêmement efficaces. Il est important de conserver cette efficacité sur la totalité du système. Les pertes de pression des tuyaux sont l'une des principales causes de perte d'efficacité. S'assurer que les pertes de pression des tuyaux sont prises en compte lors du choix des dimensions des tuyaux du système.



AVERTISSEMENT - Consulter COMPASS ou un tableau de dimensionnement de pression des tuyaux pour déterminer les dimensions appropriées. Surdimensionner la tuyauterie pour réduire la chute de pression.



AVERTISSEMENT - La longueur de la tuyauterie d'entrée et de sortie doit être prise en compte lors du calcul des pertes de pression.



AVERTISSEMENT - Il faut éviter la formation de poches d'air dans la tuyauterie d'entrée. Éviter les coudes à 90° et les adaptateurs de tuyaux trop réducteurs.

Figure 10 : Éviter les poches d'air dans les tuyaux

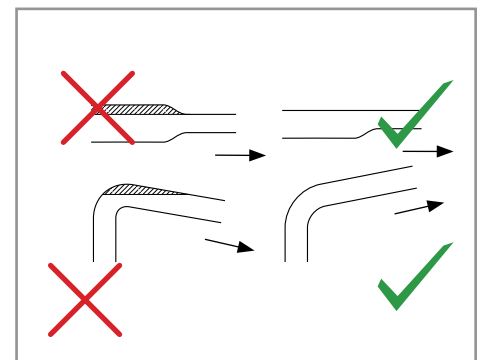
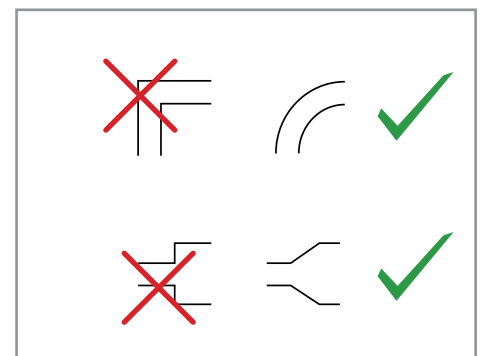


Figure 11 : Éviter les coudes à 90° et les adaptateurs trop réducteurs



9.3 Installation et manipulation



ATTENTION - La pompe peut être installée à 3 m/9 pi 10 po maximum en dessous (alimentation par gravité) ou au-dessus (mode par aspiration) du niveau de l'eau.

La hauteur d'aspiration peut être considérablement diminuée par la résistance à l'écoulement dans la conduite d'aspiration (si les tuyaux sont très longs et/ou de dimensions insuffisantes). Le tuyau d'entrée/d'aspiration doit être le plus court possible.

IMPORTANT - Dimensionnement des tuyaux et raccordement de la tuyauterie au corps de la pompe.

L'entrée et la sortie des pompes de surface PS de piscine sont à dimensionnement métrique. Les pompes sont fournies avec des adaptateurs qui sont compatibles avec les exigences du marché local.

Lors de la commande de pompes pour les marchés fonctionnant avec le système nord-américain/impérial (en pouces), des adaptateurs sont fournis pour être raccordés à des tuyaux de TNT (pouces) standard.

Lors de la commande de pompes pour les marchés fonctionnant avec le système métrique, des adaptateurs sont fournis pour permettre le raccordement du tuyau métrique de taille immédiatement supérieure. Le tableau ci-dessous indique les dimensions de la tuyauterie extérieure du tuyau d'entrée et de sortie de la pompe en utilisant les adaptateurs fournis.

Tableau 6 : Taille nominale des tuyaux (TNT) et dimension extérieure (DE)

Modèle	US/Impérial	Métrique
CS-17-1	Adaptateur fourni pour raccorder 2,375 po pour tuyau avec TNT de 2 po	Raccord natif de 50 mm et adaptateur pour 63 mm
CS-37-1	Adaptateur fourni pour raccorder 3,5 po pour tuyau avec TNT de 3 po	Raccord natif de 63 mm et adaptateur pour 90 mm

Les valeurs de taille nominale des tuyaux (TNT) et de dimensions extérieures (DE) ne sont pas égales entre les tailles de 1/8 à 12 po. Par exemple, le DE d'un tuyau de TNT de 2 po est, en réalité, de 2,375 po. Faire attention aux dimensions réelles de la tuyauterie de la piscine.

Avant de raccorder la tuyauterie aux pièces de raccordement du boîtier, les surfaces adhésives doivent être complètement nettoyées. Être attentif aux instructions de sécurité et de collage du fabricant de l'adhésif.

Système de tuyauterie - Il est conseillé d'utiliser des joints de dilatation des deux côtés à proximité de la pompe pour réduire les bruits et les vibrations. Il est recommandé d'installer un robinet à vanne dans la tuyauterie d'aspiration et de vidange à proximité de la pompe pour éviter la vidange du tuyau lors du nettoyage (par ex. des filtres), de la réparation, de l'entretien ou du remplacement du système de pompe.



ATTENTION - Les tuyaux d'entrée et de sortie doivent être montés sur le corps de pompe de telle sorte qu'ils ne subissent aucune tension.



AVERTISSEMENT - S'assurer que la conduite d'aspiration ne fuit pas, sans quoi la pompe ne s'amorcera pas suffisamment ou pas du tout.

Clapet anti-retour - Si la pompe est installée au-dessus du niveau de l'eau, un clapet anti-retour est nécessaire au bas du tuyau d'entrée pour garantir que la pompe et sa tuyauterie d'aspiration restent toujours pleines d'eau tout le temps où la pompe est hors tension. Afin de minimiser les pertes de pression, le clapet anti-retour doit être correctement dimensionné. Toujours installer un clapet anti-retour plus grand d'un pouce (1") que le tuyau d'aspiration afin d'éviter une chute trop importante de la pression d'aspiration. Par exemple, avec un tuyau d'aspiration de 3 po, un clapet anti-retour de 4 po doit être installé.

Filtre - Ne jamais faire fonctionner la pompe avec la crapaudine hors du corps de pompe. Un filtre plein ou sale perturbe le débit et la filtration. La crapaudine doit être régulièrement vidée et nettoyée. Se référer au chapitre « 12.2 Nettoyage du filtre ».

9.4 Installation de l'interrupteur de commande à distance

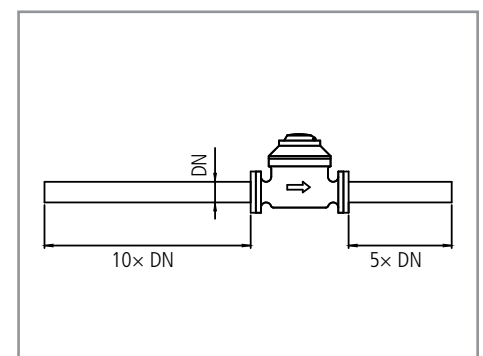
Un interrupteur manuel peut être utilisé pour mettre la pompe sous et hors tension à distance. Il doit être branché aux bornes de l'interrupteur à distance (PAS sur « Power in »). Utiliser un simple interrupteur de mise sous/hors tension disponible auprès d'un fournisseur d'électronique, d'électricité ou d'un magasin de matériel. Seul un interrupteur de 2 V est nécessaire pour des courants très faibles.

9.5 Installation du compteur d'eau

Pour obtenir des informations sur l'installation du compteur d'eau, se reporter au manuel du fabricant. Faire attention à la position de l'installation, au sens du débit et à la section de réduction.

Règle de base : le compteur d'eau doit présenter 10 fois le diamètre nominal du tuyau droit en amont du compteur et 5 fois le diamètre nominal du tuyau droit en aval pour assurer un débit correct à travers le compteur.

Figure 12 : Installation du compteur d'eau



9.6 Démarrage initial



AVERTISSEMENT - Ne jamais démarrer la pompe si elle n'est pas remplie d'eau

9.6.1 Remplissage en eau de la pompe

Lorsque le niveau de l'eau est au-dessus de l'entrée de la pompe :

1. Fermer le robinet à vanne du tuyau d'entrée et de sortie.
2. Desserrer le couvercle situé au-dessus de la crapaudine en le tournant dans le sens anti-horaire (c.-à-d. que le dispositif d'ouverture livré peut être utilisé). Recouvrir le joint torique de vaseline, fermer le couvercle manuellement et s'assurer qu'il s'adapte bien (que le filetage n'est pas bloqué). Dans le cas contraire, la pompe ne s'amorcera pas correctement.
3. Ouvrir lentement le robinet à vanne dans le tuyau d'entrée et de sortie.
4. Rouvrir légèrement le couvercle pour supprimer l'air restant sous le couvercle. Dès que de l'eau commence à sortir du couvercle, le serrer à la main.

Lorsque le niveau de l'eau est en dessous de l'entrée de la pompe :

La tuyauterie d'aspiration et la pompe doivent être remplies d'eau.

1. Ouvrir le robinet à vanne dans la tuyauterie d'aspiration.
2. Desserrer le couvercle situé au-dessus de la crapaudine en le tournant dans le sens anti-horaire (c.-à-d. que le dispositif d'ouverture livré peut être utilisé). Remplir lentement d'eau la pompe et la tuyauterie d'aspiration jusqu'à ce que le corps de la pompe soit complètement rempli d'eau. Recouvrir le joint torique de vaseline, fermer le couvercle manuellement et s'assurer qu'il s'adapte bien (c.-à-d. que le filetage n'est pas bloqué). Dans le cas contraire, la pompe ne s'amorcera pas correctement.

REMARQUE : un clapet anti-retour doit être installé au début de la tuyauterie d'entrée.



ATTENTION - Ne pas démarrer la pompe tant qu'elle n'est pas complètement remplie d'eau.

9.6.2 Sens de rotation



ATTENTION - S'assurer que la pompe tourne librement, en particulier après un arrêt de longue durée. Pour cela, insérer un tournevis dans la fente à l'extrémité du ventilateur et le tourner manuellement dans le sens de rotation. Si nécessaire, déposer le couvercle du ventilateur et tourner manuellement le ventilateur.



ATTENTION - Ne jamais faire fonctionner la pompe à sec, pas même pour vérifier le sens de rotation.

Une flèche dessinée sur la pompe indique le sens de rotation correct. Mettre sous tension l'alimentation et observer le sens de rotation en regardant le ventilateur du moteur. S'il tourne dans le mauvais sens, interchanger deux des câbles au niveau du contrôleur.

9.6.3 Démarrage final

Vérifier que les boulons des fondations sont bien serrés, que la crapaudine est installée, que la pompe est complètement remplie d'eau, que la tension de l'alimentation est adaptée et que la pompe tourne correctement. S'assurer que toutes les tuyauteries sont bien raccordées et peuvent fournir normalement de l'eau. Revérifier que le couvercle est bien serré, après le fonctionnement de la pompe. En raison de la pression d'aspiration, il peut être nécessaire de le resserrer.



ATTENTION - S'assurer que les robinets d'arrêt des tuyauteries d'aspiration (entrée) et de pression (sortie) sont totalement ouverts lors du fonctionnement. La pompe ne doit jamais fonctionner lorsque les robinets d'arrêt sont fermés.

10 Fonctionnement de la pompe

Ce chapitre explique en détails la fonction de l'interrupteur et des indicateurs lumineux situés sur le contrôleur de pompe.

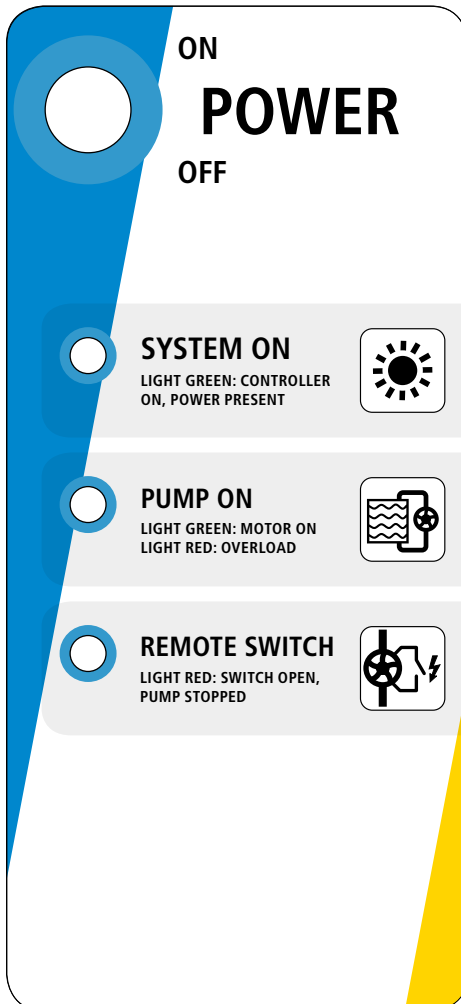


Figure 13 : Panneau de commande du contrôleur

10.1 Interrupteur et indicateurs lumineux

INTERRUPTEUR DE MISE SOUS/HORS TENSION -

Une mise hors/sous tension lors du fonctionnement réinitialise le système.

INDICATEURS LUMINEUX

- **SYSTEM ON / SYSTÈME SOUS TENSION (vert)** - Le contrôleur est actif et la source de courant est présente. Dans des conditions d'ensoleillement faible, l'indicateur peut être allumé, même si la puissance n'est pas suffisante pour faire fonctionner la pompe.
- **PUMP ON / POMPE SOUS TENSION (vert)** - Le moteur est en fonctionnement. La séquence de clignotements donne une indication de la vitesse de rotation. La vitesse de rotation (RPM) peut être lue au travers des séquences de clignotements de la LED « PUMP ON » :

Tableau 7 : Indication de la vitesse de rotation

Indication	RPM
LED allumée	> 900
un clignotement	> 1 200
deux clignotements	> 1 600
trois clignotements	> 2 000
quatre clignotements	> 2 400
cinq clignotements	> 2 800

- **PUMP ON / POMPE SOUS TENSION (rouge)** - Le système s'est désactivé en raison d'une surcharge. Cela peut survenir lorsque le moteur est bloqué, ou lorsqu'il rencontre une difficulté pour tourner et nécessite un courant d'alimentation excessif. La surcharge peut être causée par une forte concentration de corps solides dans la pompe, une température d'eau trop élevée, une pression excessive du fait de la hauteur trop élevée, un rétrécissement du tuyau d'arrivée, ou une combinaison de tous ces facteurs. La surcharge requiert au minimum 250 W de puissance en provenance des panneaux solaires. Le contrôleur lance trois tentatives de redémarrage avant de couper le système. La LED « SYSTEM ON » s'éteint et la LED « PUMP ON » s'allume. Le système ne se rallume qu'après réinitialisation avec un cycle arrêt/marche.
- **INTERRUPTEUR À DISTANCE (rouge)** - La pompe a été mise hors tension par l'activation de l'interrupteur à distance.

10.2 Démarrage de la pompe

Vérifier qu'aucune vanne n'est restée fermée et qu'il n'y a aucune obstruction dans la conduite d'eau. Actionner le coupe-circuit du champ solaire dans la boîte de jonction et faire basculer l'interrupteur de mise sous tension sur le contrôleur. Il est normal de laisser actifs les interrupteurs du système et de déconnexion à tout moment. Une pompe solaire (sans batterie) doit démarrer dans les conditions suivantes :

1. Le soleil est dégagé avec un angle de 20° ou plus par rapport à la surface du champ solaire ;
2. Dans des conditions nuageuses, si le soleil est suffisamment présent ;
3. Tout interrupteur à distance est fermé (ON).

Lorsque l'ensoleillement est insuffisant - Lorsque l'ensoleillement est présent, mais insuffisant pour autoriser le démarrage de la pompe, le contrôleur lance une tentative de redémarrage toutes les 120 secondes. Durant chaque tentative, la LED « PUMP ON » s'allume.

Lorsque la pompe fonctionne lentement (PUMP ON) à cause de conditions d'ensoleillement insuffisantes, la pompe peut tourner sans aucun débit. Il s'agit d'un fonctionnement normal.

Lorsque la pompe s'arrête suite à un ombrage soudain du panneau solaire - En cas d'ombrage soudain sur le panneau, par exemple en passant devant, le contrôleur perd la trace de la tension d'entrée. Il peut en résulter un rapide on/off et un bruit à haute fréquence, suivis d'un arrêt. Ceci n'indique pas un problème. La pompe essaie de se réinitialiser après le délai normal, voir ci-dessous.

Constantes de temps

1. Après un arrêt de la pompe pour cause de manque de soleil : 120 secondes
2. Après une activation de l'interrupteur à distance : 2 à 3 secondes

10.3 Réglage des paramètres avec le PS DataModule

Pour le réglage des paramètres du contrôleur PS et la lecture des données enregistrées, le PS DataModule et l'application PumpScanner sont nécessaires. Il est également possible d'utiliser un accès à distance en reliant le PS DataModule à un PS Communicator.

Les réglages des paramètres de :

- Limitations de vitesse
- Minuterie
- Compteur d'eau
- Capteur de pression

peuvent uniquement être effectués avec l'application mobile PumpScanner ou par l'accès à distance (PS Communicator).

Application PumpScanner

L'application PumpScanner est utilisée pour contrôler et lire les valeurs du contrôleur PS via le DataModule du contrôleur.

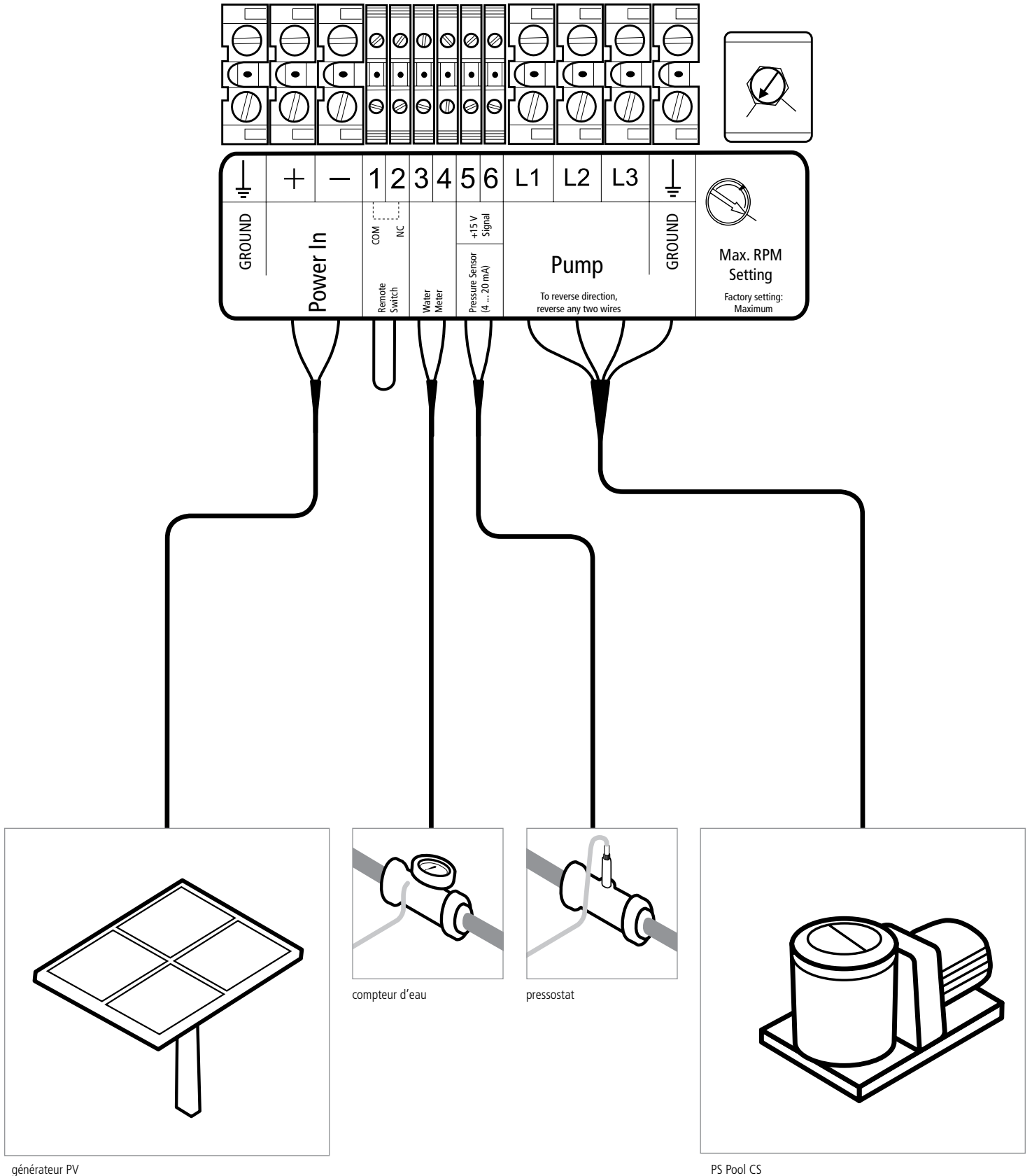
Pour exécuter l'application PumpScanner, utiliser un Smartphone Android™ doté d'une version logicielle 2.3 ou supérieure. Le Smartphone doit accepter une connexion Bluetooth® (la plupart des Smartphones Android™ le font).

L'application PumpScanner et les mises à jour ne sont pas disponibles sur l'Android™ Marketplace. La dernière version de PumpScanner est disponible sur partnerNET dans la section Support (assistance). Se reporter au manuel PumpScanner pour plus d'informations.



Android est une marque déposée de Google Inc. Le robot Android est répliqué ou modifié à partir de l'œuvre créée et partagée par Google, et il est utilisé en fonction des conditions stipulées dans la Creative Commons 3.0 Attribution License.

11 Schéma de branchement du système



générateur PV

compteur d'eau

pressostat

PS Pool CS

12 Service et maintenance

12.1 Maintenance générale

Contrôleur - Le contrôleur ne comporte aucune pièce mobile ou d'usure. Il ne requiert donc aucune maintenance. Des caches en caoutchouc existent pour obturer les orifices de conduite inutilisés sur le dessous du contrôleur. Les inspecter pour s'assurer que le contrôleur est étanchéisé contre l'humidité, les insectes, etc. Vérifier que le montage et le matériau des conduites sont étanches.

Moteur - Le moteur ne requiert aucune maintenance. Il ne comporte pas de brosses ni autres pièces d'usure fréquentes.



AVERTISSEMENT - Si des roulements à billes doivent être remplacés, des roulements pneumatiques C3 et une graisse haute température (approx. 180 °C/360 °F) doivent être utilisés.

Tête de pompe - Le mécanisme de la pompe (tête de pompe) est uniquement lubrifié par de l'eau et ne requiert aucune maintenance. Il peut s'user après quelques années, en particulier si l'eau contient des solides abrasifs. Si du sable s'accumule dans la piscine ou dans les tuyaux au cours du pompage normal, il est conseillé de mesurer régulièrement les performances de la pompe. Une tête de pompe usée peut facilement être remplacée sur site.

Si la pompe fonctionne avec de l'eau de mer, la tête de pompe doit être régulièrement nettoyée. La crapaudine doit également être régulièrement nettoyée pour éviter une accumulation excessive de sel.

12.2 Nettoyage du filtre



ATTENTION - La crapaudine doit être régulièrement vidée. Un filtre plein ou sale perturbe le débit de la pompe et la filtration.

1. Mettre la pompe hors tension.
2. Fermer les robinets d'arrêt.
3. Ouvrir le couvercle. Si ce n'est pas possible à la main, utiliser le dispositif d'ouverture (inclus dans la livraison). Déposer la crapaudine, la nettoyer et la remettre en place.
4. Fermer le couvercle.
5. Ouvrir les robinets d'arrêt.
6. Redémarrer la pompe.

12.3 Utilisation avec de l'eau salée ou de l'eau de mer

Lors de l'utilisation, du sel cristallisé s'accumule dans la pompe. Le taux d'accumulation (cristallisation) dépend de la concentration de sel et de la température de l'air et de l'eau. Dans les piscines d'eau salée, la pompe doit être contrôlée et nettoyée régulièrement en déposant le bouchon de vidange et le filtre. Lorsque les dépôts de sel sont difficiles à nettoyer, le professionnel en charge de la piscine doit démonter la pompe et la nettoyer. Voir le chapitre « 12.4 Remplacement du joint mécanique » pour connaître les instructions de démontage.

12.4 Remplacement du joint mécanique

L'étanchéité entre le moteur et le corps de la pompe est assurée par un joint mécanique. Il est normal que quelques gouttes d'eau s'échappent de temps en temps, en particulier pendant les temps de repos. Selon la nature de l'eau et la durée de fonctionnement, le joint mécanique peut perdre de son étanchéité après un laps de temps. Si l'eau pénètre en continu, remplacer l'ensemble du joint mécanique par un neuf. Les joints doivent être remplacés par une personne compétente.

Démontage - Mettre la pompe hors tension et la débrancher de l'alimentation électrique. Le joint mécanique doit toujours être remplacé en totalité. Pour cela, il n'est pas nécessaire de démonter l'ensemble de la pompe ; seul le moteur est à déposer du corps en desserrant les vis à tête hexagonale.

Déposer le couvercle du ventilateur du moteur en desserrant les trois vis. Introduire un tournevis dans la fente de l'arbre du moteur (côté ventilateur), le maintenir en place et déposer la vis du cache de la turbine et le joint torique.



ATTENTION - La vis du cache de la turbine (avec tête en plastique) possède un filet à gauche. Cela signifie que la vis doit être tournée dans le sens horaire (vue du haut) pour être retirée.

La turbine est vissée sur l'arbre du moteur (filet à droite). Tenir l'arbre du moteur avec le tournevis (côté ventilateur) et dévisser la turbine.



AVERTISSEMENT - La turbine est fixée avec du LOCTITE 480 (semblable à une colle à effet immédiat à base de cyanoacrylate).

Faire délicatement lever avec un tournevis sur le joint mécanique pour le sortir de ses fixations.

Montage - Appliquer de la vaseline sur les bords du joint mécanique avant de l'enfoncer.



AVERTISSEMENT - Avant le remontage, nettoyer les surfaces des composants avec de l'alcool ou un mouchoir en papier propre.

Suivre ces instructions dans le sens inverse pour le remontage.

13 Dépannage

Merci de lire ce chapitre avant d'appeler l'assistance. En cas d'appel, merci de préciser le modèle et le numéro de série.

Si la pompe ne fonctionne pas - Dans une nouvelle installation, la plupart des problèmes proviennent d'un câblage incorrect ou de problèmes de contacts, en particulier lorsqu'un câble n'est pas correctement fixé à une borne. La LED « SYTEM ON » indique que le système est sous tension et connecté au contrôleur. Elle indique que la tension est présente, mais (dans un système solaire sans batterie) peut ne pas être suffisante pour démarrer la pompe. Le contrôleur refait une tentative toutes les 120 secondes.

Si la pompe tente de démarrer toutes les 120 secondes, mais n'y arrive pas - Le contrôleur fait un léger bruit et essaie de faire démarrer la pompe. Celle-ci vibre juste un peu.

1. Il n'y a peut-être pas assez de puissance disponible au niveau du contrôleur. Un système sans batterie doit pouvoir démarrer s'il y a assez de soleil pour générer une ombre.
2. Si la pompe a été récemment connectée (ou reconnectée) au contrôleur, il est possible que le moteur tourne à l'envers suite à une erreur de branchement.
3. Si le corps du moteur vibre sans tourner, il est possible que seules deux phases sur trois soient connectées. Cela peut également se produire si une connexion est endommagée ou si une phase a été inversée avec le fil de terre.
4. La pompe ou le tuyau peut être encombré de débris de diverses natures.



AVERTISSEMENT - Si la pompe se gripe, elle doit être nettoyée. Le démarrage répété d'une pompe bloquée peut endommager le moteur. Si cela se produit, la garantie est annulée.

SURCHARGE DE LA POMPE - Si la LED « PUMP ON » du panneau de commande devient rouge - Le système s'est mis hors tension à cause d'une surcharge. Cela peut survenir lorsque le moteur est bloqué, ou lorsqu'il rencontre une difficulté pour tourner et nécessite un courant d'alimentation excessif. La surcharge peut être causée par une forte concentration de corps solides dans la pompe, une température d'eau trop élevée, une pression excessive du fait de la hauteur trop élevée, un rétrécissement du tuyau d'arrivée, ou une combinaison de tous ces facteurs. La surcharge requiert au minimum 250 W de puissance en provenance des panneaux solaires. Le contrôleur lance trois tentatives de redémarrage avant de couper le système. La LED « SYSTEM ON » s'éteint et la LED « PUMP ON » s'allume. Le système ne se rallume qu'après réinitialisation avec un cycle arrêt/marche.

Inspecter le panneau solaire

1. Est-il face au soleil ?
2. Est-ce qu'il y a une ombre partielle sur le panneau ? Une ombre sur seulement 10 % du panneau peut arrêter la pompe.
3. Inspecter et tester le circuit du panneau solaire et la sortie du contrôleur.

Inspecter tous les câbles et connexions

1. S'assurer que tous les câblages sont corrects (surtout sur une installation neuve).
2. Inspecter visuellement l'état des câbles et des connexions. Les câbles sont souvent rongés par des animaux s'ils ne sont pas protégés dans une conduite (tuyau).
3. Tirer sur les câbles avec la main pour vérifier que les connexions sont solides.

Inspecter le contrôleur

1. Déposer les vis de la base du contrôleur. Descendre cette base (ou soulever le contrôleur) pour faire apparaître le bloc de jonction où les câbles sont branchés.
2. Commencer par vérifier qu'il n'y a pas d'odeur de brûlé. Cela indique une défaillance d'une pièce électronique. Vérifier qu'il n'y a pas de câble brûlé, de petits débris noirs et tout autre signe de dommage dû à un éclair.
3. Inspecter les câbles et connexions à la terre. La plupart des défaillances du contrôleur sont dues à une surtension induite par un éclair proche là où le système N'est PAS réellement relié à la terre. Les connexions à la terre doivent être correctement effectuées et sans corrosion.
4. Le contrôleur propose un réglage « max. RPM » (tr/min. max.). Il est possible de le régler pour réduire le débit jusqu'à 30 %.

Vérifier le système de l'interrupteur à distance

Si le contrôleur indique « Remote switch » (interrupteur à distance) lorsque l'interrupteur est activé, inspecter le système de l'interrupteur à distance. Si l'inspection est infaisable, il est possible de dériver l'interrupteur ou de le tester électriquement.

Si la pompe répond aux tests de dérivation mais pas l'interrupteur à distance, les câbles peuvent être court-circuités (se toucher) ou ouverts (cassés), ou l'interrupteur peut être endommagé.

Le débit est trop bas ? La piscine est encore sale ?

Vérifier que les dimensions de la tuyauterie sont correctes car les pertes de pression réduisent le débit de circulation quotidien. S'assurer que la tuyauterie ne fuit pas.

14 Annexe

14.1 Vue éclatée

Tableau 8 : Liste des pièces détachées de PS600 Pool CS-17-1

Emplacement	Quantité	Description
1	1	Boîtier de pompe
2	1	Bride de pompe
3	1	Crapaudine
4	1	Couvercle
5	1	Joint pour couvercle
6	1	Enveloppe de diffuseur
7	1	Turbine
8	1	Joint torique 122 x 4,5 x 5,5
9	1	Joint torique 190 x 4,5 x 6
10	1	Joint torique 12,1 x 2,9

Emplacement	Quantité	Description
11	1	Joint torique 57,5 x 6,2 x 6
12	2	Joint torique 48,5 x 3,5
13	1	Couplage du joint mécanique
14	1	Bague de projection
15	4	Vis M5x25
16	1	Butoir en caoutchouc
17	2	Raccord
18	6	Vis à tête hexagonale M6x30
19	4	Ergot pour base du moteur
20	1	Bouchon de vidange

Figure 14 : Vue éclatée de PS600 Pool CS-17-1

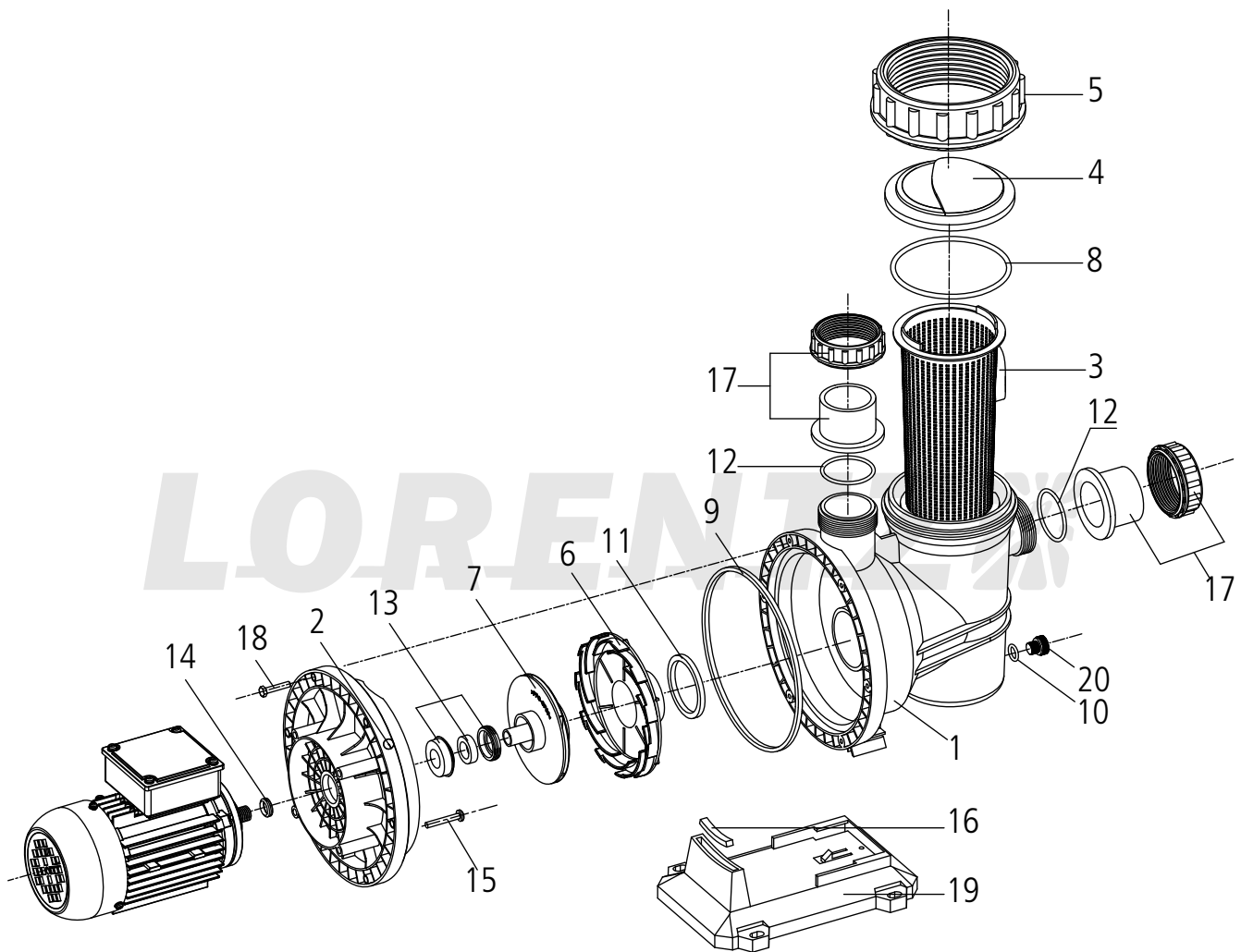
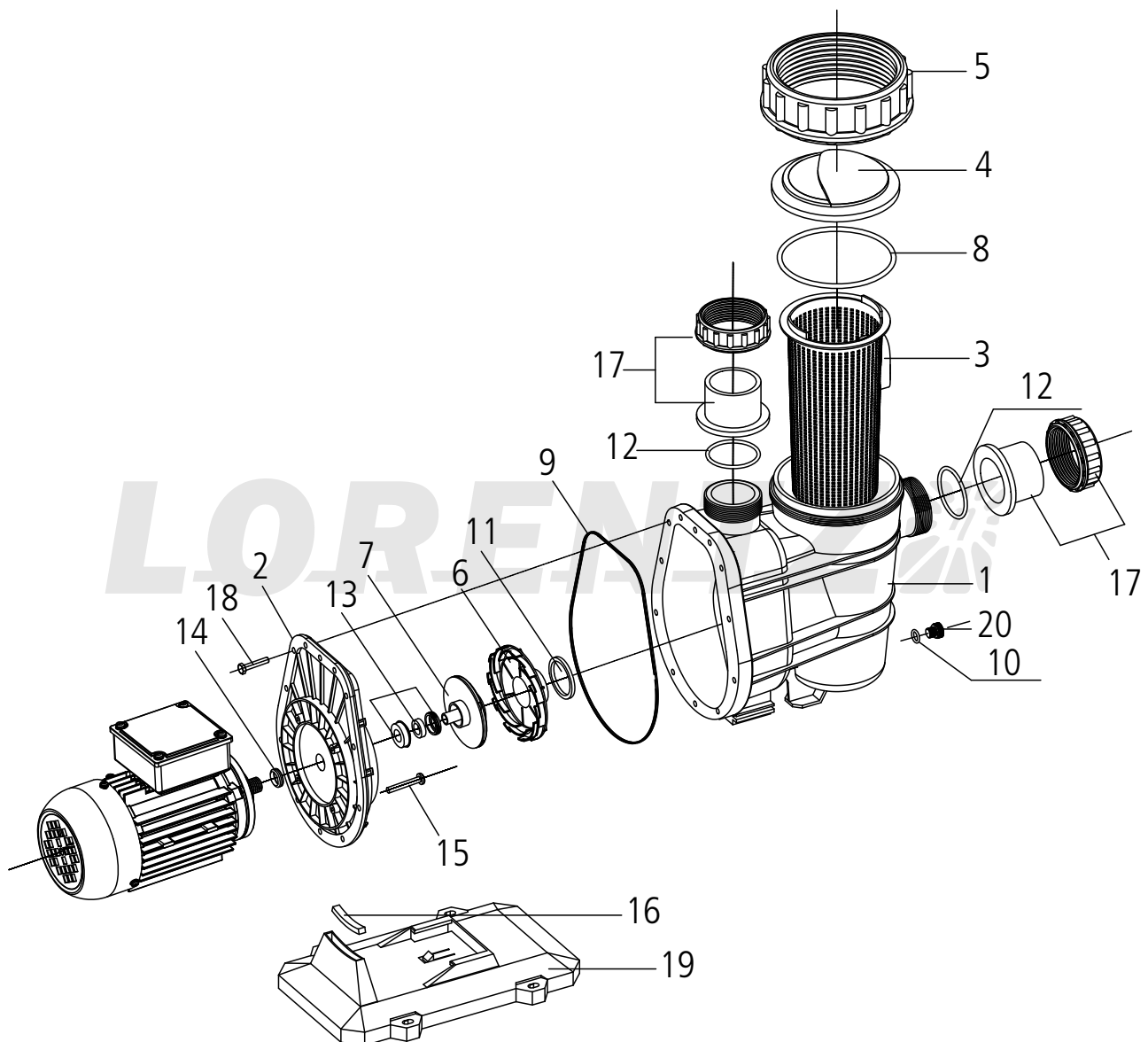


Tableau 9 : Liste des pièces détachées de PS1800 Pool CS-37-1

Emplacement	Quantité	Description
1	1	Boîtier de pompe
2	1	Bride de pompe
3	1	Crapaudine
4	1	Couvercle
5	1	Joint pour couvercle
6	1	Enveloppe de diffuseur
7	1	Turbine
8	1	Joint torique 168,5 x 5,5 x 12
9	1	Joint torique 270 x 5 x 10
10	1	Joint torique 12,1 x 3,3

Emplacement	Quantité	Description
11	1	Joint torique 56 x 6 x 5,7
12	2	Joint torique 58,5 x 4
13	1	Couplage du joint mécanique
14	1	Bague de projection
15	4	Vis M5x30
16	1	Butoir en caoutchouc
17	2	Raccord
18	12	Vis à tête hexagonale M6x30
19	4	Ergot pour base du moteur
20	1	Bouchon de vidange

Figure 15 : Vue éclatée de PS1800 Pool CS-37-1

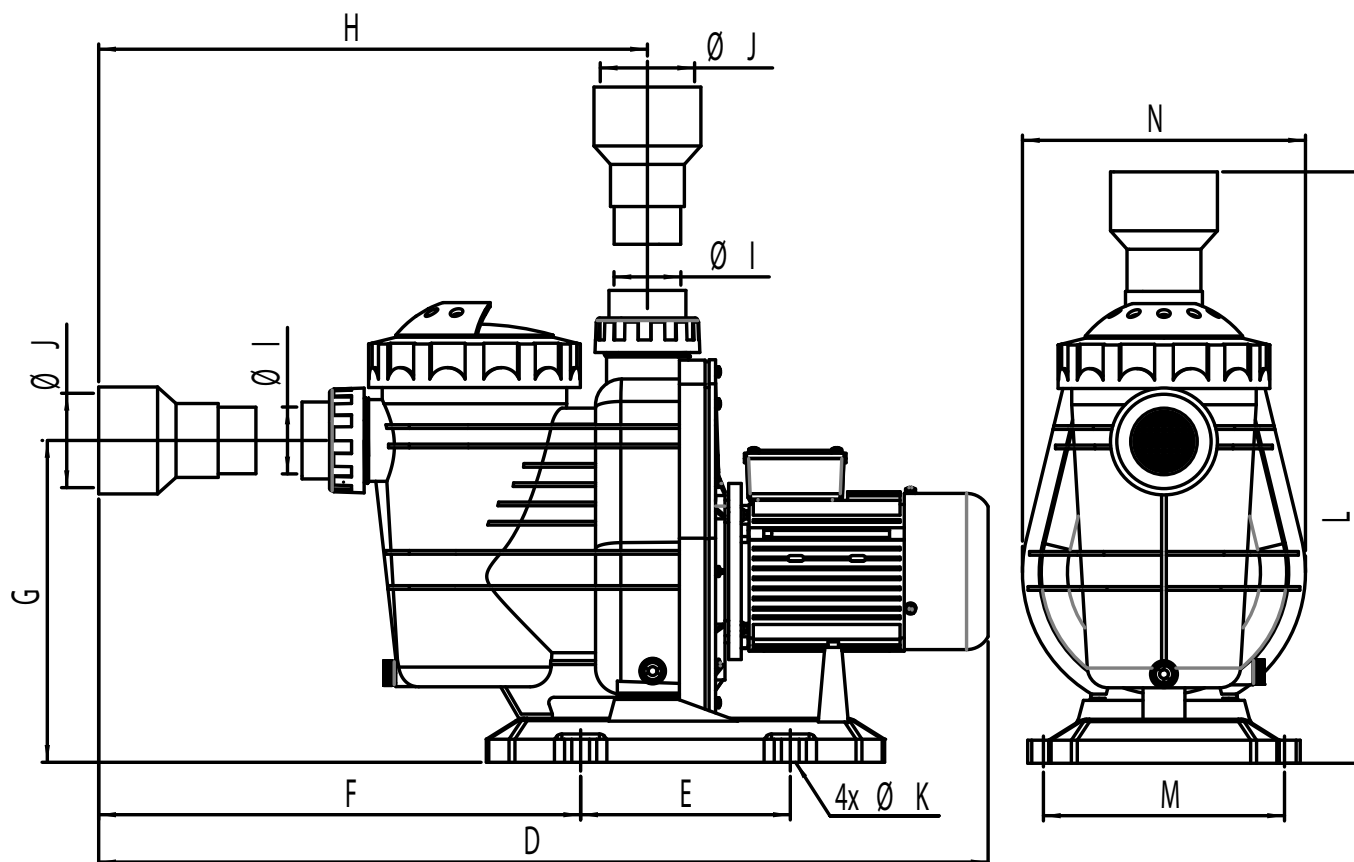


14.2 Dimensions

Tableau 10 : Dimensions des pompes PS Pool CS

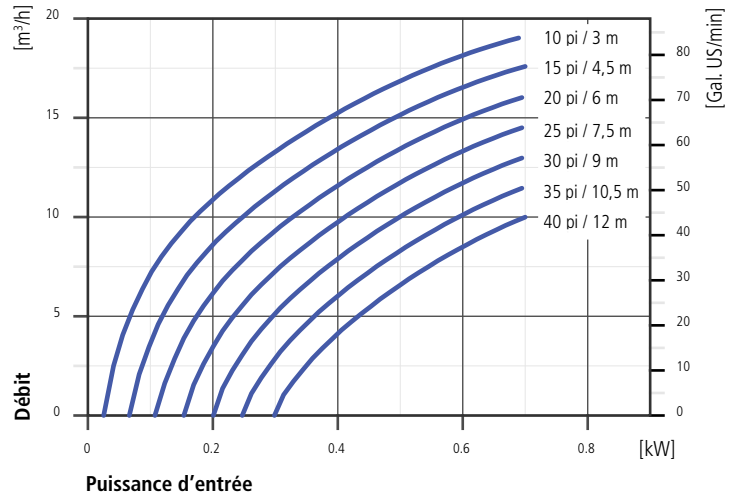
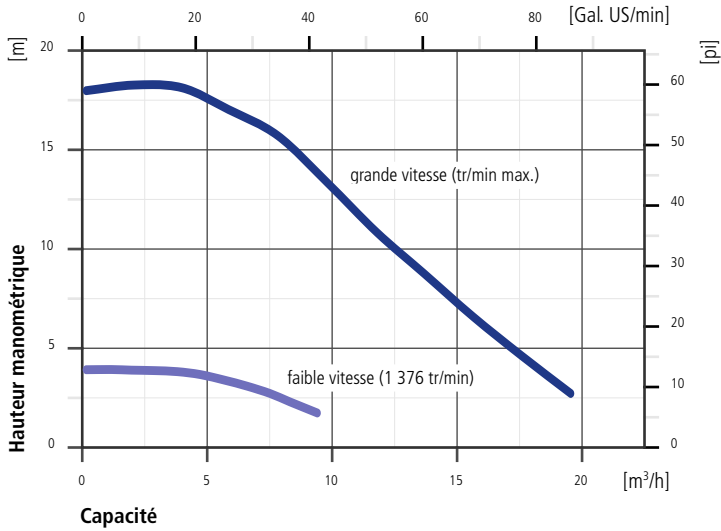
	PS600 Pool CS-17-1		PS1800 Pool CS-37-1	
	[mm]	[pouce]	[mm]	[pouce]
D	639	25,16	784	30,87
E	170	6,69	200	7,87
F	334	13,15	384	15,12
G	225	8,86	295	11,61
H	348	13,70	449	17,68
I	Ø 50	non utilisé pour les tuyaux en pouces	Ø 63	non utilisé pour les tuyaux en pouces
J	Ø 63	2,375 pour les tuyaux avec une TNT de 2 po	Ø 90	3,5 pour les tuyaux avec une TNT de 3 po
K	Ø 10	0,39	Ø 10	0,39
L	439	17,28	564	22,20
M	160	6,30	230	9,06
N	238	9,37	270	10,63

Figure 16 : Schéma des dimensions des pompes PS Pool CS

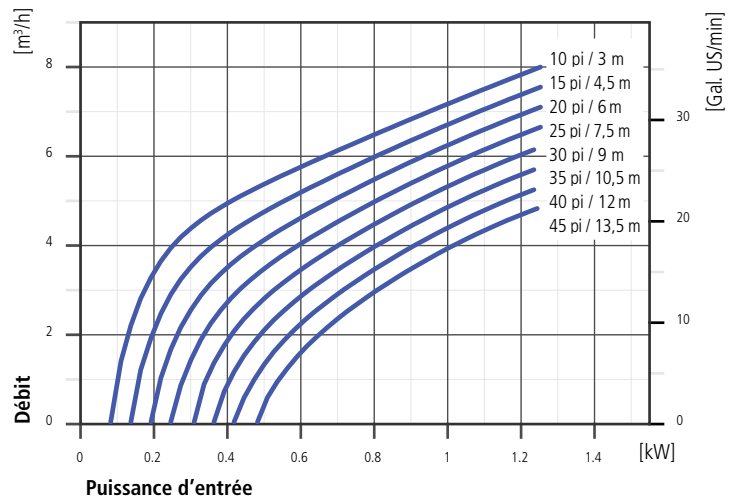
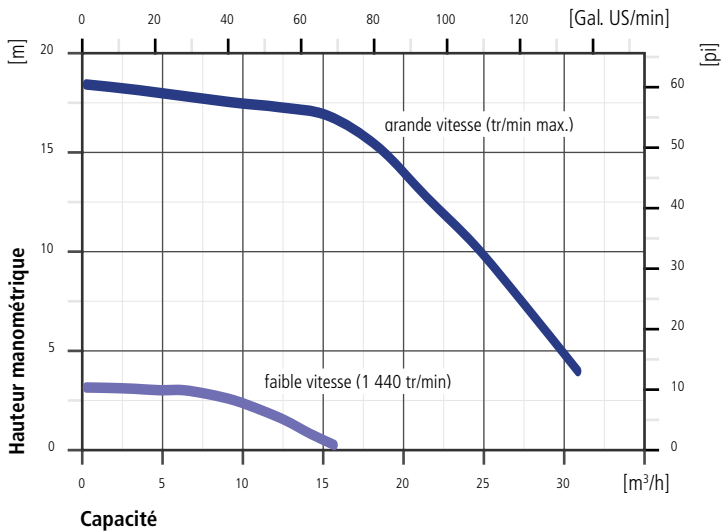


14.3 Tableaux de performances

14.3.1 PS600 Pool CS-17-1



14.3.2 PS1800 Pool CS-37-1



Pour obtenir des tableaux de performances plus détaillés, contacter le concessionnaire ou le distributeur. Utiliser le logiciel de dimensionnement du système COMPASS pour la configuration du système.

14.4 Rapport du système

Achat

Date de l'achat

 . .

Distributeur
(coordonnées complètes
détaillées)

Système

Système de pompe

 PS600 Pool CS-17-1

 PS1800 Pool CS-37-1

Numéro de série du contrôleur

Numéro de série du moteur

Générateur PV

Marque du module PV

Modèle du module PV

Nombre de panneaux

 en série

 en parallèle

Puissance des panneaux

 W

Vmp totale

 V DC

Voc totale

 V DC

Installation

Date de l'installation

 . .

Installateur
(coordonnées complètes
détaillées)

Hauteur statique
(sortie de pompe au niveau
de l'eau)

 m ft

Hauteur manométrique TDH
(hauteur statique plus pertes
de pression)

 m ft

Niveau de l'eau

 au-dessus de la pompe

 en dessous de la pompe

Hauteur maximale d'aspiration
(niveau d'eau à l'entrée de la
pompe)

 m ft

Interrupteur à distance installé ?

 oui

Tuyau d'entrée

Taille

 mm inch

Type

Longueur

 m ft

Tuyau de sortie

Taille

 mm inch

Type

Longueur

 m ft

Câble de pompe

Section

 mm² AWG

Longueur (contrôleur
jusqu'à la pompe)

 m ft

Contrôle RPM max.

Le réglage d'usine est max.

 oui

Si ce réglage a été modifié,
préciser le nouveau réglage

 Hz